

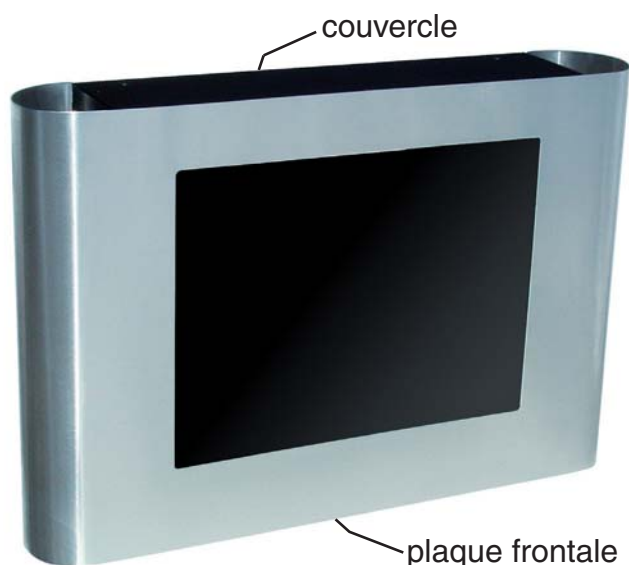


FR-ENCOVER-L15 ENCOVER

Protection idéale contre le vandalisme

Ce couvercle protecteur est idéal pour protéger vos moniteurs contre le vandalisme. Conçu pour les endroits restreints tel que les ascenseurs, salles de bains, couloirs, entrées, etc. Fabriqué en aluminium, il est léger et facile à installer. Il est équipé d'un verre anti-choc en polycarbonate.

DISPONIBILITÉ



Le encover

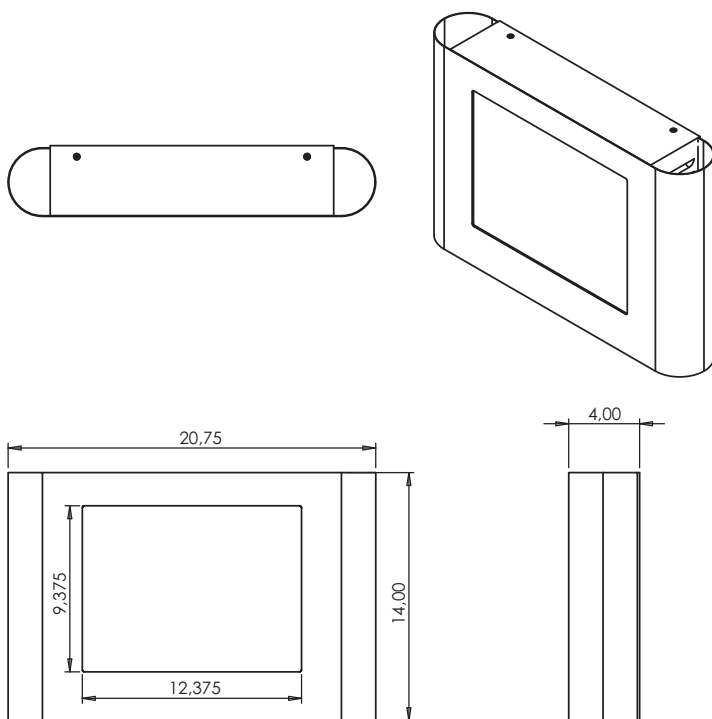
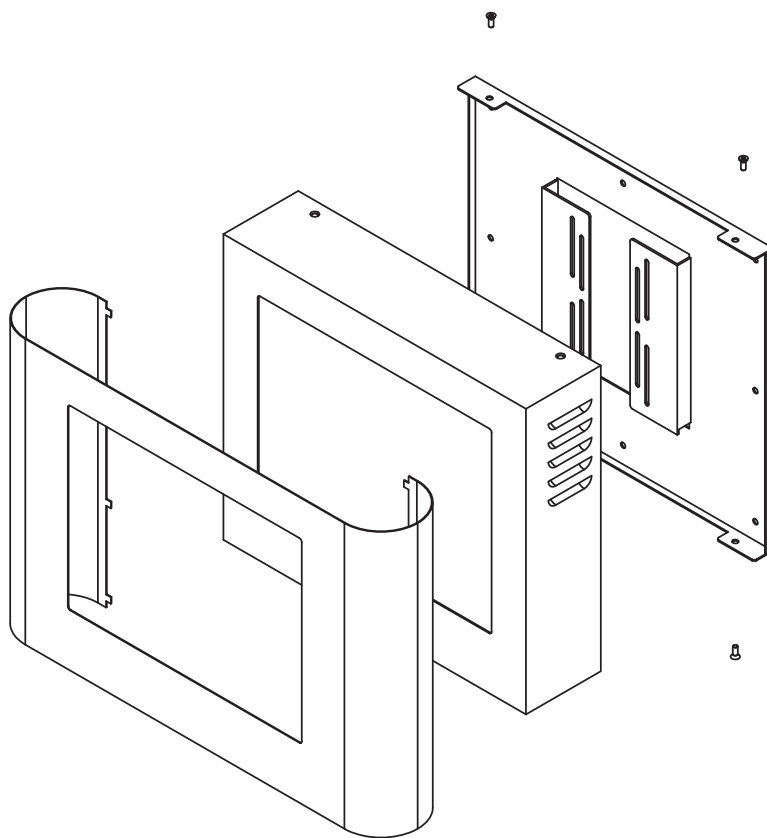
Élégant avec les côtés arrondis au fini aluminium. Il est disponible de 15 à 24 pouces au format 16:9 et 4:3.

Paysage:

FR-ENCOVER-L15 pour un affichage paysage 15"
FR-ENCOVER-L17 pour un affichage paysage 17"
FR-ENCOVER-L20 pour un affichage paysage 20"
FR-ENCOVER-L24 pour un affichage paysage 24"

Portrait:

FR-ENCOVER-P15 pour un affichage portrait 15"
FR-ENCOVER-P17 pour un affichage portrait 17"
FR-ENCOVER-P20 pour un affichage portrait 20"
FR-ENCOVER-P24 pour un affichage portrait 24"



Fabrication:

Bâti: Tout en aluminium, calibre 12, alliage no 3003-H14
 Plaque frontale: Aluminium, 18 Ga., #3003-H14 alloy
 Window: 3/16" clear polycarbonate, abrasion resistant
 Finition couvercle: Peinture en polyuréthane, noir
 Finition plaque frontale: Aluminium
 Poids: 4 lbs (1.81 kg)

Dimensions externes:

Largeur: 20.75" (527 mm)
 Hauteur: 14.00" (356 mm)
 Profondeur: 4.00" (102 mm)

Dimensions internes:

Largeur: 15.00" (381 mm)
 Hauteur: 12.625" (321 mm)
 Profondeur: 2.25" (57 mm)

Dimensions maximum du moniteur:

Largeur: 15.00" (381 mm)
 Hauteur: 12.50" (318 mm)
 Profondeur: 2.00" (51 mm)

AVIS IMPORTANT :

1. L'installation et le service devraient être fournis par un personnel qualifié et conforme à la réglementation locale.
2. Les matériaux et méthodes d'installation devraient supporter quatre fois le poids du boîtier.
3. Utilisez seulement les pièces de remplacement **BATKO**.

GARANTIE ET INFORMATION DE RETOUR :

GARANTIE :

BATKO réparera ou remplacera, sans frais supplémentaire, toute marchandise jugée défectueuse en raison du matériel ou du transport pour une période d'un an après la date d'envoi.

Pour retourner les pièces défectueuses au fabricant pour une réparation ou un crédit, veuillez nous contacter au numéro suivant pour obtenir votre numéro d'autorisation **800-463-1455**. Les biens retournés pour réparation ou crédit devront être identifiés avec le numéro CA/RA et les frais de transport préparés. Toute marchandise retournée pour l'obtention d'un crédit peut être sujette à des frais de 20% de réassortiment et de remise en état.

La garantie **BATKO** ne couvre pas les frais de réparations dus à un usage abusif, une modification du produit, l'usure normale ou un accident.

Veuillez faire parvenir les pièces par transport prépayé à l'adresse suivante :

BATKO
485, François-Gignac
Portneuf, QC, G0A 2Y0
Canada